

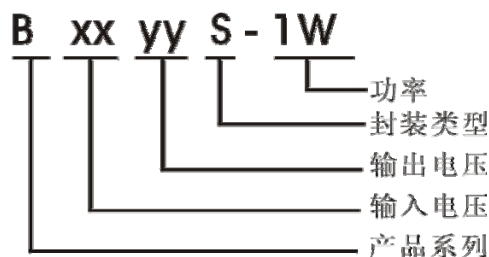
产品特点:

- ◆ 效率高达 87%
- ◆ 高隔离
- ◆ 功率密度高
- ◆ 低纹波噪声
- ◆ 待机功耗低
- ◆ 无需外加元件
- ◆ 国际标准引脚
- ◆ SIP 封装非稳压单输出
- ◆ 工作温度范围: -40°C ~ +85°C
- ◆ UL94V-0 阻燃封装

应用范围:

BxxyyS-1W/2W 系列产品是专门针对线路上分布式电源系统中需要输入与输出隔离应用场合而设计, 该产品适用于:

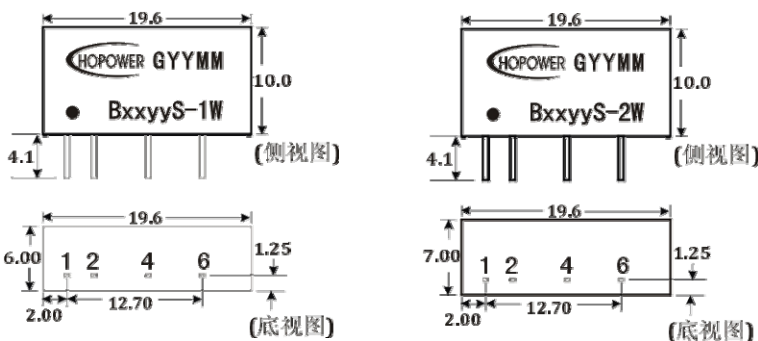
- ◆ 输入电源电压变化要求 $\leq \pm 10\%$ 。
- ◆ 输入与输出之间要求隔离电压 $\leq 1000\text{VDC}$ 。
- ◆ 对输出电压精度及纹波噪声要求不高等场合。



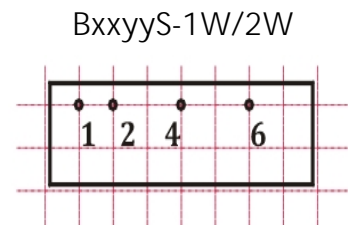
产品型号	输入电压范围 (标称值)	输入电流-满载 (mA)		输出电压(v)	输出电流(mA)		效率 (%)	最大容性负 载 (uF)
		Min.	Max.		Min.	Max.		
B0505S-1W	4.5~5.5 VDC (5 VDC)	25	256	5.0V	20	200	78%	100uF
B0512S-1W			256	12.0V	8	83	78%	22uF
B0515S-1W			256	15.0V	7	67	78%	6.8uF
B0524S-1W			253	24.0V	4	42	79%	4.7uF
B1205S-1W	10.8~13.2VDC (12 VDC)	18	104	5.0V	20	200	80%	100uF
B1212S-1W			105	12.0V	8	83	79%	22uF
B1215S-1W			105	15.0V	7	67	79%	6.8uF
B1224S-1W			104	24.0V	4	42	80%	4.7uF
B2405S-1W	21.6~26.4VDC (24 VDC)	12	53	5.0V	20	200	78%	100uF
B2412S-1W			53	12.0V	8	83	78%	22uF
B2415S-1W			53	15.0V	7	67	78%	6.8uF
B2424S-1W			53	24.0V	4	42	79%	4.7uF
B0505S-2W	4.5~5.5VDC (5 VDC)	40	494	5.0V	40	400	81%	100uF
B0512S-2W			476	12.0V	17	167	84%	22uF
B0515S-2W			471	15.0V	13	133	85%	6.8uF
B0524S-2W			465	24.0V	8	83	86%	4.7uF
B1205S-2W	10.8~13.2VDC (12 VDC)	36	203	5.0V	40	400	82%	100uF
B1212S-2W			198	12.0V	17	167	84%	22uF
B1215S-2W			196	15.0V	13	133	85%	6.8uF
B1224S-2W			194	24.0V	8	83	86%	4.7uF
B2405S-2W	21.6~26.4VDC (24 VDC)	24	101	5.0V	40	400	82%	100uF
B2412S-2W			98	12.0V	17	167	85%	22uF
B2415S-2W			97	15.0V	13	133	86%	6.8uF
B2424S-2W			96	24.0V	8	83	87%	4.7uF

	项目	测试条件	最小值	典型值	最大值	单位
输入规格	输入最大电压	5 VDC 输入 (4.5~5.5V)			6	VDC
		12 VDC输入(10.8~13.2V)			14	
		24 VDC输入(21.6~26.4V)			28	
	输入浪涌电压 (每秒最大值)	5 VDC 输入(4.5~5.5V)	-0.8		10	
		12 VDC输入(10.8~13.2V)	-0.8		20	
		24 VDC输入(21.6~26.4V)	-0.8		32	
输出规格	电压调整率	电源输入变化 $\pm 1\%$			± 1.5	%
	负载调整率	10%~100% 负载	5V 输出		10	
			12V 输出		8	
			15V 输出		6	
			24V 输出		5	
	波纹电压	20MHz 带宽			50	mVp-p
	噪声				75	
温度偏差	100% 满载				± 0.03	%/°C
输入滤波器		电容 滤波器.				
环境特性	贮存湿度	非冷凝			95	%
	满载上升温度			12		°C
	工作温度		-40		+85	
	贮存温度		-55		+125	
	冷却方式	自然冷却				
一般特性	隔离电压	测试1分钟漏电流小1mA	1000			VDC
	开关频率	满载, 标称额定电压		100		KHz
	平均故障间隔时间	NIL-HDBK-217F@25°C	1000			K hours
	隔离电阻	隔离电压 500VDC	1000			MΩ
	重量			2.5		g

产品尺寸图:



PCB 布板图:



格子: 2.54*2.54mm.
 引脚直径: 0.5mm
 一般偏差 : 0.20mm

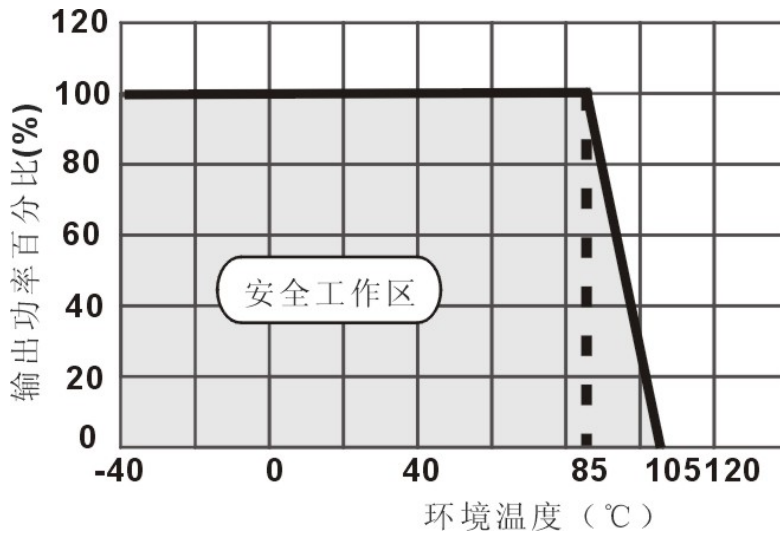
引脚功能表:

Vin	GND	OV	+VO
1	2	4	6

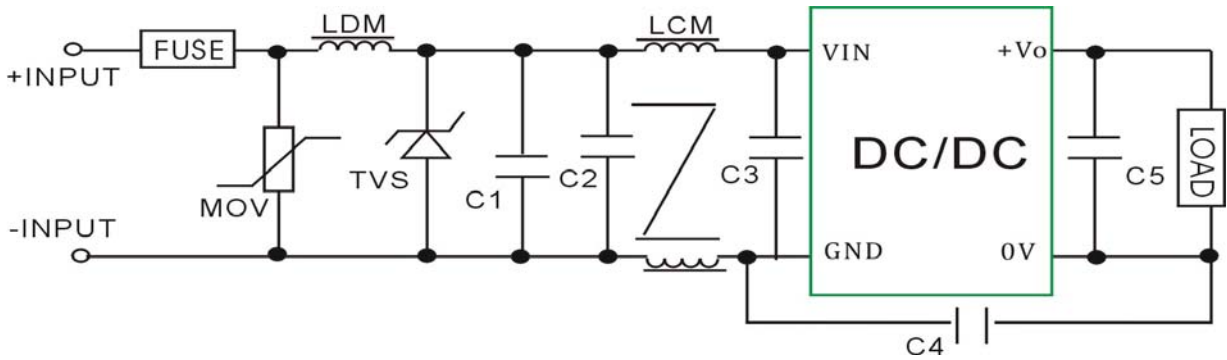
单位: mm

端子长度偏差: 0.2mm.

温度降额曲线图:



EMC推荐电路:



EMC 应用推荐电路:

